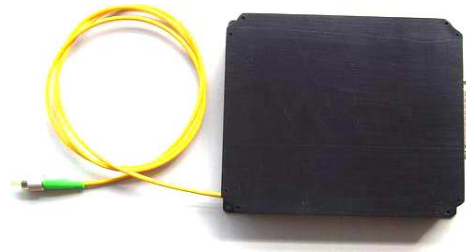


高功率 980nm 单模 Pump 激光光源 PS3200 系列（台式）， PS3400 系列（模块式）



应用

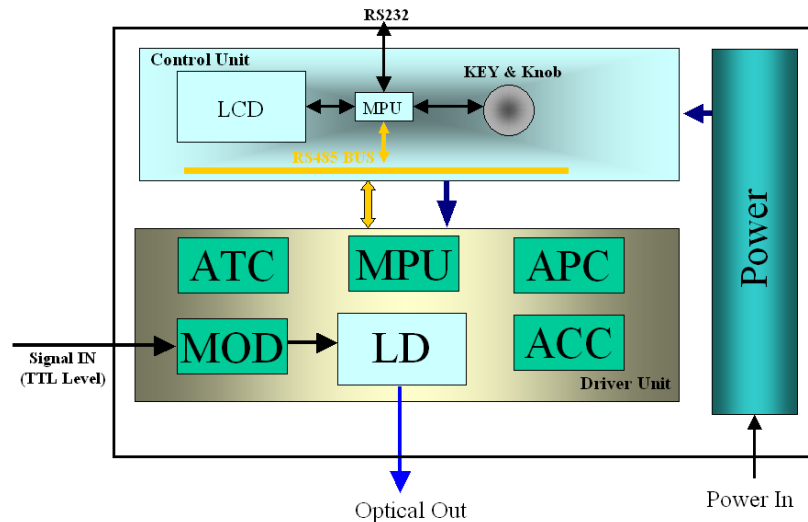
- ◆ 光纤放大器研究、测试和生产
- ◆ 光纤激光器研究
- ◆ 无源器件的测试和生产
- ◆ WDM 测试
- ◆ 实验室测试

特点

- ◆ 输出功率可调
- ◆ 高达 700mW 的超高功率输出
- ◆ 台式、模块式可选
- ◆ 操作智能化
- ◆ 易于控制和互联
- ◆ 高稳定性和高可靠性
- ◆ LCD 状态显示
- ◆ 高精度的 APC 和 ATC 电路

描述

该激光器光源是专为实验室和生产测试使用而设计。关键器件采用多量子井激光器和 FBG Pump 稳定器以保证高性能的光谱特性。输出功率的稳定性由独特设计的 ATC 和 APC 电路得到保证。通过性能优越的微处理器使得操作和远程的控制更加的简便和智能化。



性能

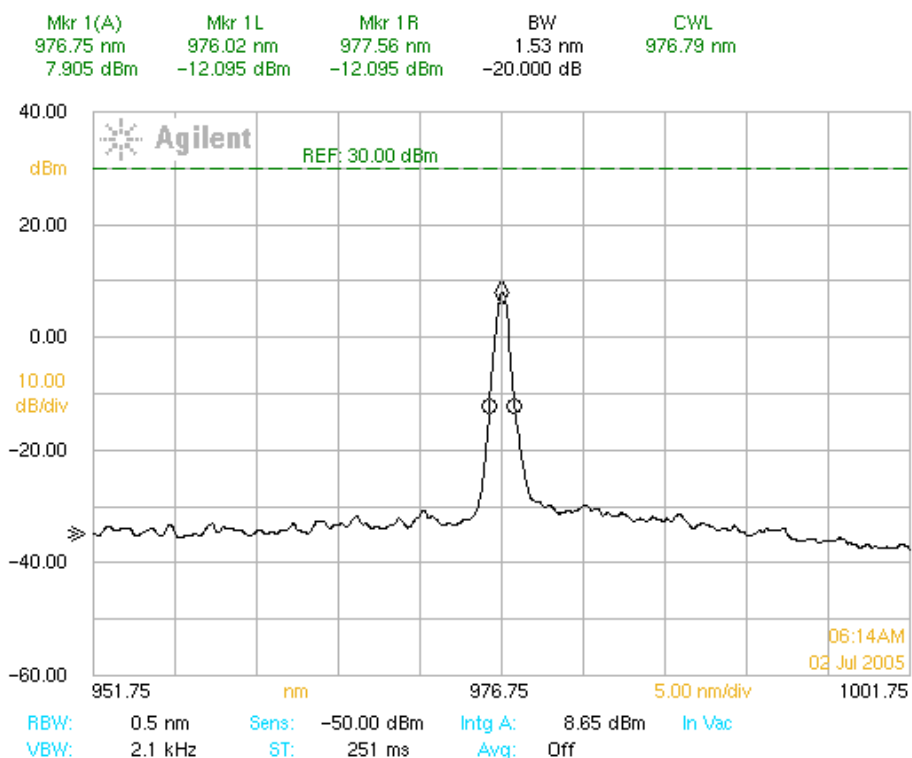
参数	符号	最小值	典型值	最大值	单位
输出功率 注1	P _o	10	-----	700	mW
峰值波长 注2	λ_p	972	-----	985	nm
RMS 谱宽	$\Delta \lambda$	-----	1	2	nm
975nm 到 985nm 之间的功率	-----	85	95	100	%
输出功率 15 分钟稳定性	ΔP_s	-----	-----	±0.05	dB
输出功率 8 小时稳定性	ΔP_L	-----	-----	±0.2	dB
TEC 稳定度	ΔT_I	-----	±0.1	±0.2	°C
TEC 工作范围	T _I	20	25	30	°C
工作电压 注3	V	170	220	260	VAC
功耗	P _c	-----	-----	10	W
工作温度	T _w	0	-----	45	°C
存储温度	T _s	-40	-----	80	°C

注 1: 输出最大功率 100~700mW 可选,可调

注 2: 输出波长可选

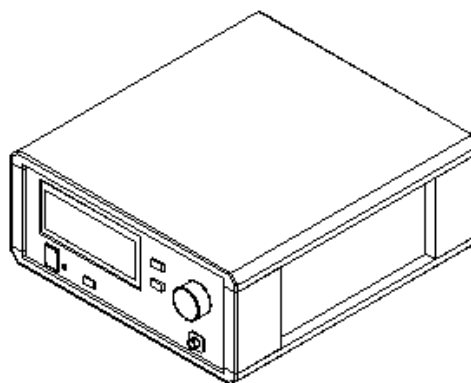
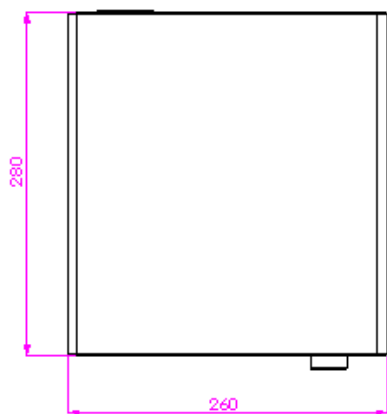
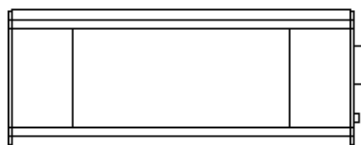
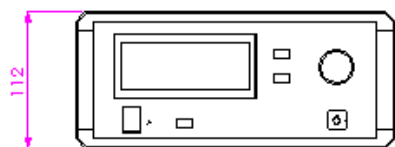
注 3: 模块式为 ±5V 供电

光谱实例

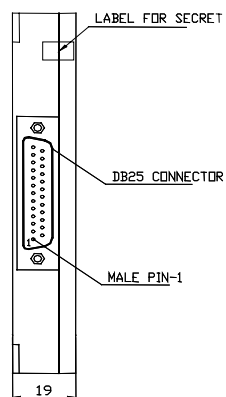
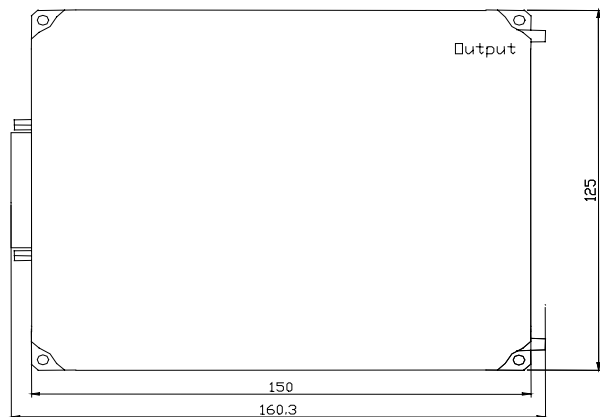
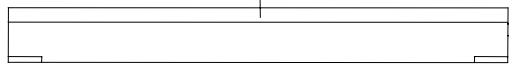
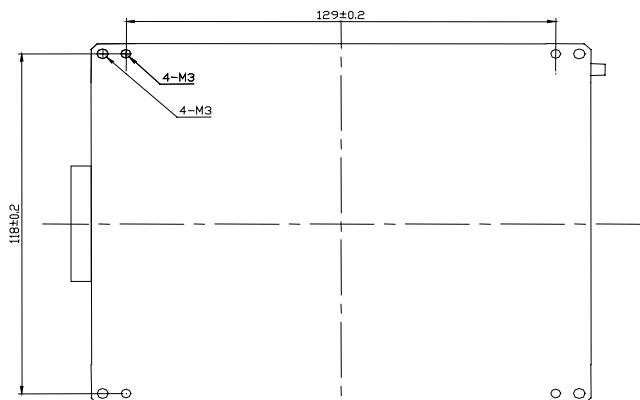


结构: (mm)

台式



模块式



■ 订货信息

产品类别	应用领域	结构	输出功率		—	波长	波长偏差	供电电压	输出光纤	接口
PS	3	2	0	0	—	XXXX	1	2	0	
PS:	3:科研生产领域	2: 台式	10:100mW			客户自选	1:±1nm	1:110VAC	1:125um	3:FC/UPC
		4: 标准模块式	11:110mW				2:±2nm	2:220VAC	9: 900um	4:FC/APC
						3:±3nm	3:110~220VAC	3: 3mm	0:不带头
			70:700mW				5:±5nm	4:-48VDC	0:法兰输出	
							0:±10nm	5:±5VDC		
								0:Other		

激光安全信息

IIIb 级激光产品

带接头的单模尾纤

波长: 0.96~1.68 μ m

最大功率: <800mW

产品不能在带电状态下运送

注意: 此说明外的任何控制、调节和处理可能会导致危险的激光辐射



以上所含信息力求达到了准确, 但可能会未经通知而更改其中的内容。拜安科技、及其下属机构保留对其产品设计、产品部件、和产品加工方法改变的权利。有些特殊的选项可能没有提供、如需更多信息, 请联系拜安信息科技有限公司。