

TSL-320 可调激光光源-Santec



产品描述：

TSL320是Santec公司在TSL310基础上最新一代的台式可调激光光源，采用了Santec公司最新发展的外腔激光器(ECL)技术，使得320系列产品在一些基本参数上有更为先进的性能，例如：输出功率可达+7dBm,信噪比大于60dB.

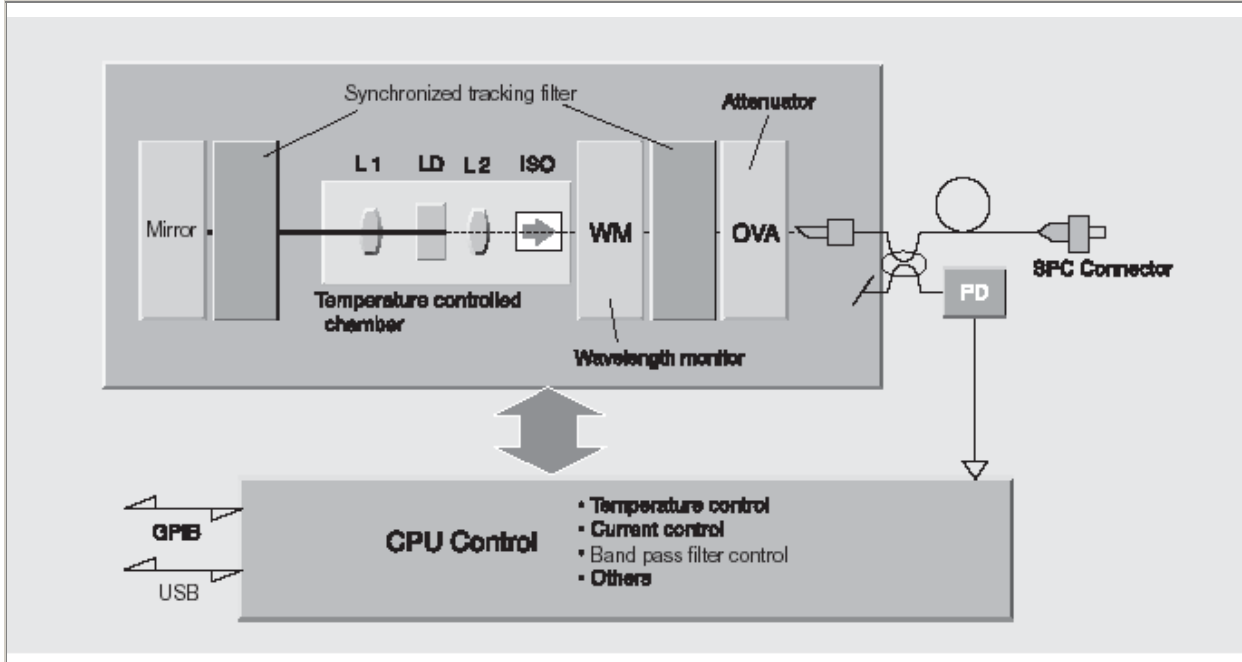
TSL320内部采用了精密的波长监控器，以确保激光可调光源的绝对波长精度在 $\pm 3\text{pm}$ 范围内。

TSL320拥有多种可以选配的选择，作为最新一代领先可调光源产品，320可以满足众多的研究领域的需要。

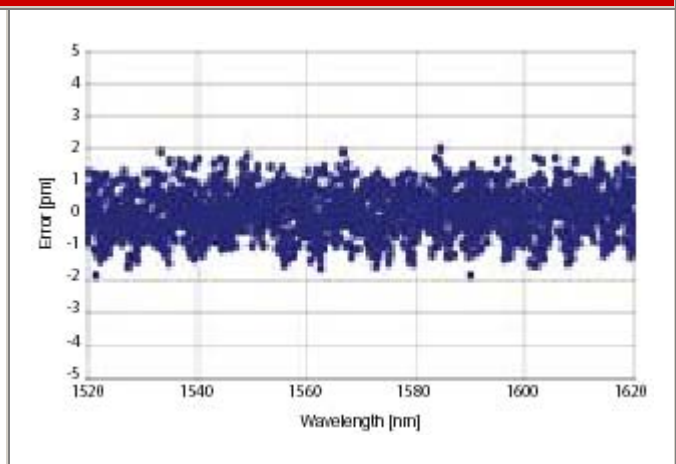
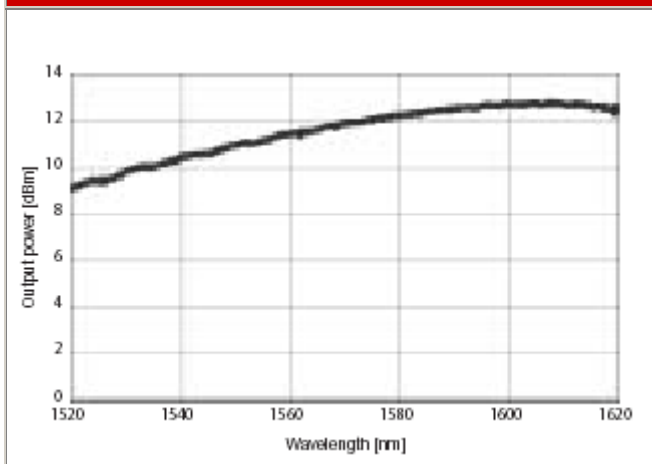
产品特点：

- 1pm 波长精度
- 绝对波长准确度 $< \pm 3\text{pm}$
- 信噪比 (SNR) $> 60\text{dB}$
- $> +7\text{dBm}$ 功率输出 (100nm) 范围
- 100nm 调谐范围

工作原理图：



测试数据展示：

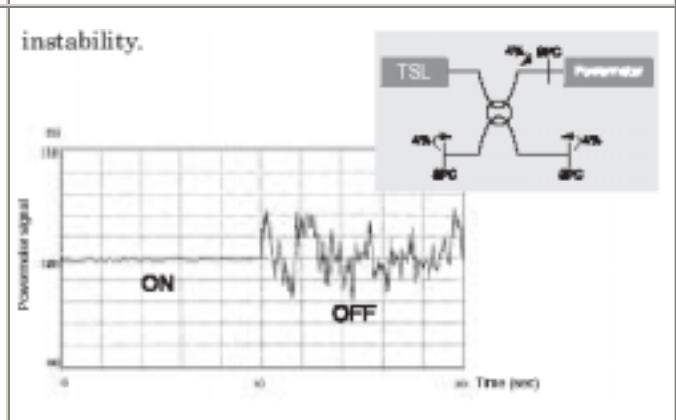
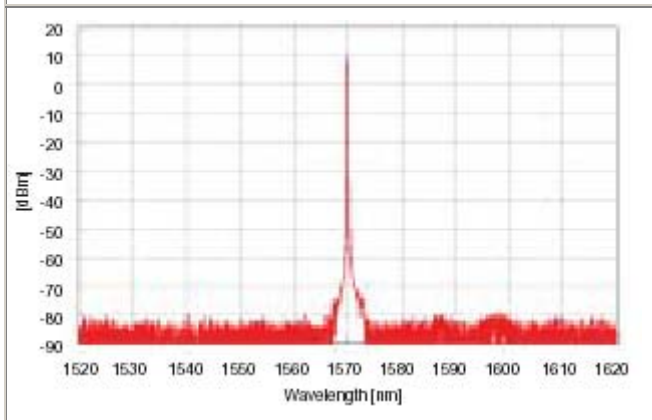


高功率，宽调谐范围

Sante新开发的外腔激光器技术(ECL)提高了TSL320的输出功率，在1520~1620nm范围内，输出功率可达+7dBm.

外部反馈控制：

通过集成了高速，宽工作波长范围的光功率监控器，TSL320实现了+/-3pm波长精度（闭环控制）。



高信噪比（SNR）

和传统的光源相比，TSL320大幅度的降低了自放大辐射噪声（ASE），信噪比高达60dB以上

相干控制功能

TSL320采用了相干控制技术，把激光器的标准输出线宽（<15MHz）展宽至150MHz,这种宽线宽可以稳定光源的输出功率，避免回波对激光光源干扰产生的输出功率的波动。

可选配置：

| |
|---|
| 波长范围：1260~1360nm; 1340~1440nm; 1430~1530nm; 1520~1620nm |
| 输出光纤：单模光纤，保偏光纤 |
| 输出连接器：FC; SC |
| 连接器研磨方式：PC/UPC/APC |
| 调制方式：LF(低频)；LF/RF |

技术指标：

| 类别 | 参数 | 单位 | 性能 |
|------|--------|----|--------------------|
| 波长特性 | 可调谐范围 | nm | 100 |
| | 调谐精度 | pm | 1 |
| | 绝对波长精度 | pm | <+/-5 (typ. <+/-3) |

| | | | | |
|---------------|--------------|--------|-------------------------------------|-------------------------------------|
| | 重复性 | | pm | <+/-2 (typ. <+/-1) |
| | 1 小时稳定度 | | pm | <+/-2 (typ. <+/-1) |
| | 调谐速度 | | 秒 | <3 |
| 输出功率特性 | 输出功率 | 峰值 | dBm | > +10 |
| | | 40nm | | >+8 |
| | | 80nm | | >+7 |
| | | 100nm | | >+5(typ.>+7) |
| | 精度 | | % | <5 |
| | 重复性 | | dB | <+/-0.01 |
| | 稳定度 | | dB | <+/-0.01 |
| 输出光谱特性 | 线宽 | 相干控制：关 | MHz | <15 (typ. <10) |
| | | 相干控制：开 | MHz | >160 |
| | 边模抑制比 (SMSR) | | dB | >40 |
| | 信噪比 (SNR) | | dB | >60 |
| 接口 | 光输出接口 | | | FC,SC (PC/APC) |
| | 输出光纤 | | | 单模/保偏 |
| | 通信接口 | | GP-IB (IEEE488.2) and USB (Ver.1.1) | |
| 调制 | 低频调制 (LF) | | Hz | DC-10 |
| 环境条件 | 工作条件 | | 15~35 ,>80%无冷凝 | |
| | 存储条件 | | 10~40 ,>80%无冷凝 | |
| | 供电条件 | | AC100, 120, 220, 230, 240V, 50/60Hz | |
| | 消耗功率 | | W | 35-55 |
| | 外观尺寸 | | mm | 350x365x133 |
| | 重量 | | kg | 7 |
| 功率监控器 (可选) | 传感器材料 | | | InGaAs |
| | 波长范围 | | nm | 700-1700 |
| | 功率范围 | | dBm | -75~-+10 |
| | 线性度 | | dB | +/-0.05(typ.+/-0.02) (-50~10dBm) |
| | 接口 | | | FC or SC |
| | 功能 | | TSL320 自动功率控制 (AGC) | |
| | 重量 | | Kg | 1 |

说明：以上指标是在特定条件下的测试指标。

订货信息：

TSL-320-A-G-B-C-□-□-00-E-□-□

Wavelength C: 1520-1620nm O: 1260-1360nm E: 1340-1440nm S: 1430-1530nm

Fiber S: SMF P: PMF(Key: Slow axis)

Connector F: FC S: SC

Connector Polish SP: SPC(Super PC) AP: APC(Angled PC)

Power Monitor 0: None 1: 1ch Power Monitor
2: 2ch Power Monitor

Voltage
10: 100V 12: 120V 22: 220V
23: 230V 24: 240V

D

F