

ND640 调 Q 固体激光器



ND640 采用了半导体泵浦和声光调 Q 技术，是一款结构紧凑、高效散热的产品，采用了 Nd:YVO₄ 和 Nd:YAG 作为工作物质，具有 10mJ 单脉冲能量和 10KHz 重复率等不同产品供用户选择。

为了方便用户对设备进行监控和维护，ND640 设计了 TTL 电平接口，配置了高功率、低噪声和高动态范围的专用激光电源。

我们愿竭诚为您服务!

纳秒调 Q

半导体泵浦

Nd:YAG 或 Nd:YVO₄ 激光器

产品特点

- 强散热设计
- 波长为 1064nm
- >10mJ 单脉冲能量输出
- >10KHz 重复率
- <10ns 脉冲宽度
- TEM₀₀ 基模输出
- 工作温度适应范围宽
- 具有 TTL 电平接口

主要应用

- ⊕ 光谱分析
- ⊕ 激光打标、雕刻、打孔
- ⊕ 激光焊割、烧结
- ⊕ 激光雷达
- ⊕ 舞台及其他灯光照明

我们为您定制激光器

单脉冲能量达 J, 峰值功率达 TW

产品型号、规格

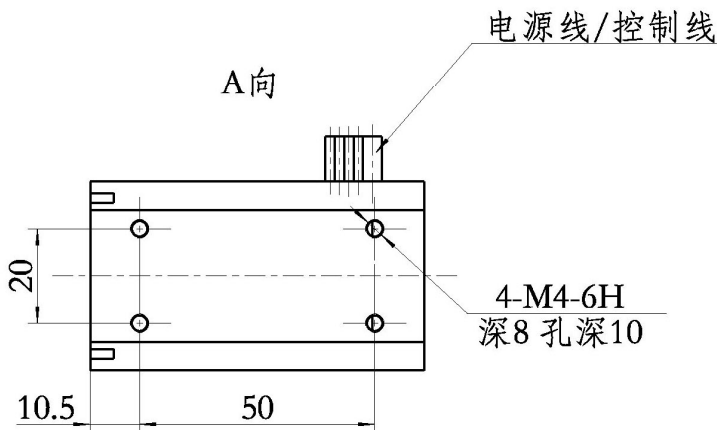
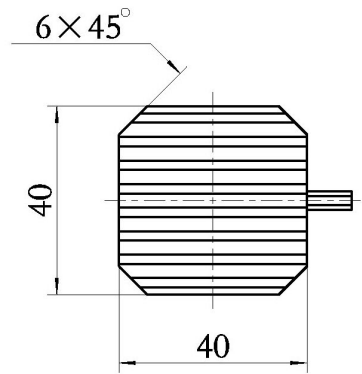
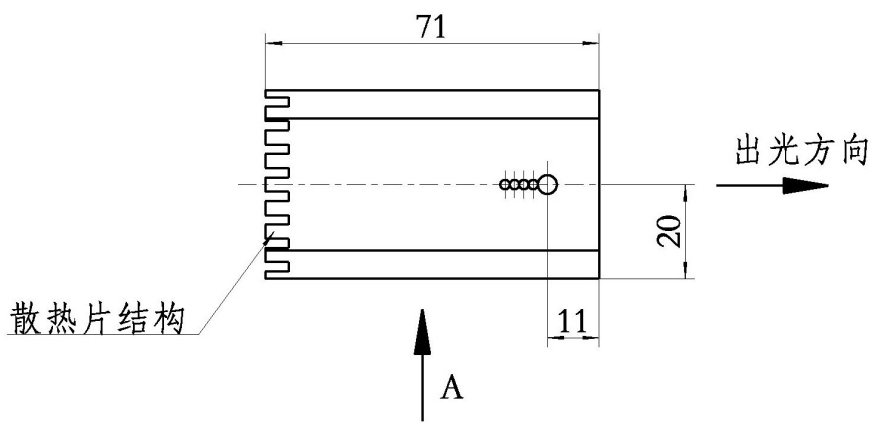
型号	ND640.01Q	ND640.02Q	ND640.03Q	ND640.15Q	ND640.30Q
波长	1064nm	1064nm	1064nm	1064nm	1064nm
平均功率	20mW@200Hz	250mW@25Hz	300mW@10KHz	1.5W@10KHz	3W@10KHz
单脉冲能量	100uJ	10mJ	30uJ	125uJ	255uJ
脉冲宽度	5ns	10ns	10ns	10ns	10ns
重复率	0~200Hz	0~25Hz	0~2KHz,2~10KHz	0~2KHz,2~10KHz	0~2KHz,2~10KHz
光束模式	TEM ₀₀	TEM ₀₀	TEM ₀₀	TEM ₀₀	TEM ₀₀
发散角	<2mrad	<2mrad	<2mrad	<2mrad	<2mrad
指向稳定性	<0.01mrad	<0.01mrad	<0.01mrad	<0.01mrad	<0.01mrad
脉冲能量波动	5%RMS	5%RMS	5%RMS	5%RMS	5%RMS
工作温度	-5~35℃	-5~35℃	-5~35℃	-5~35℃	-5~35℃

ND640

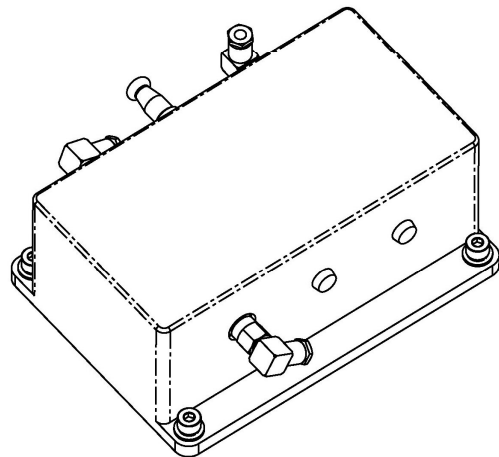
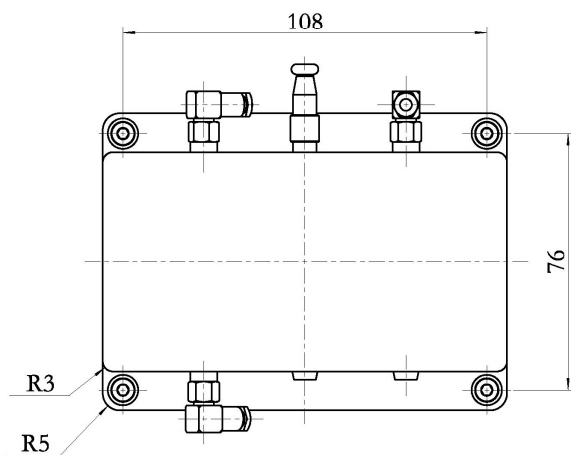
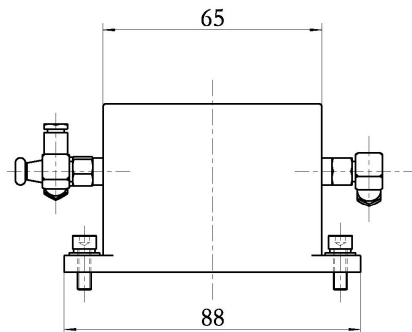
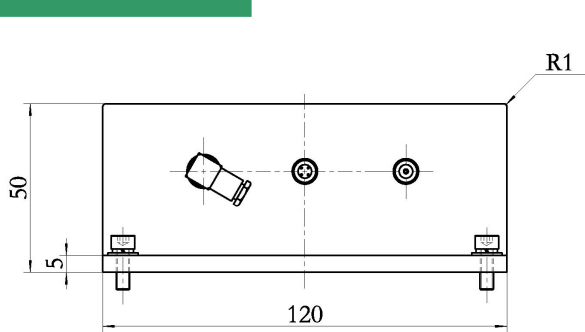
激光器外形尺寸



photonElectron®



电源外形尺寸



ND640