

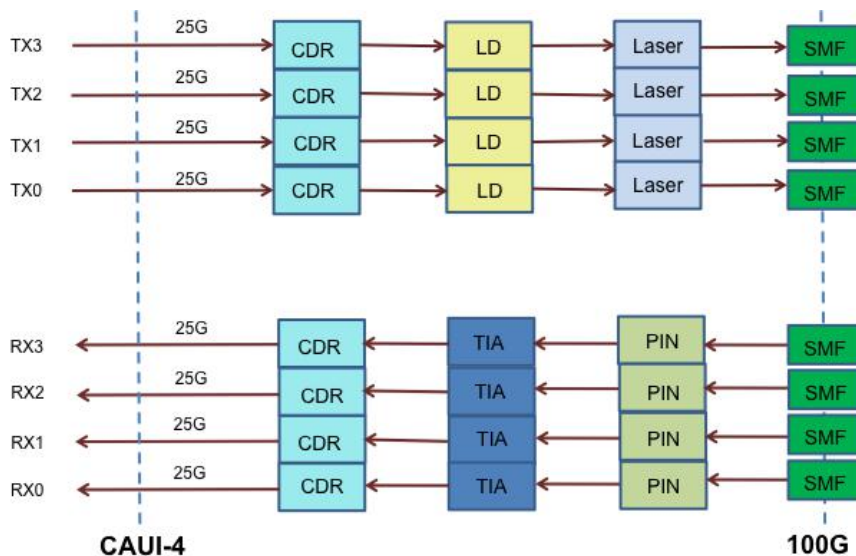
QSFP28 PSM4 光模块 VS QSFP28 CWDM4 光模块



PSM4 是并行单模光纤，支持 500 米传输，由于它的开发难度大，所以更多的企业将数据中心 100G 光模块的重点放在 2 公里到 10 公里，但是 500 米左右的应用可能是目前市场需求最大的。飞速光纤将在本文为大家讲讲 QSFP28 PSM4 [光模块](#)和 QSFP28 CWDM4 光模块的区别。

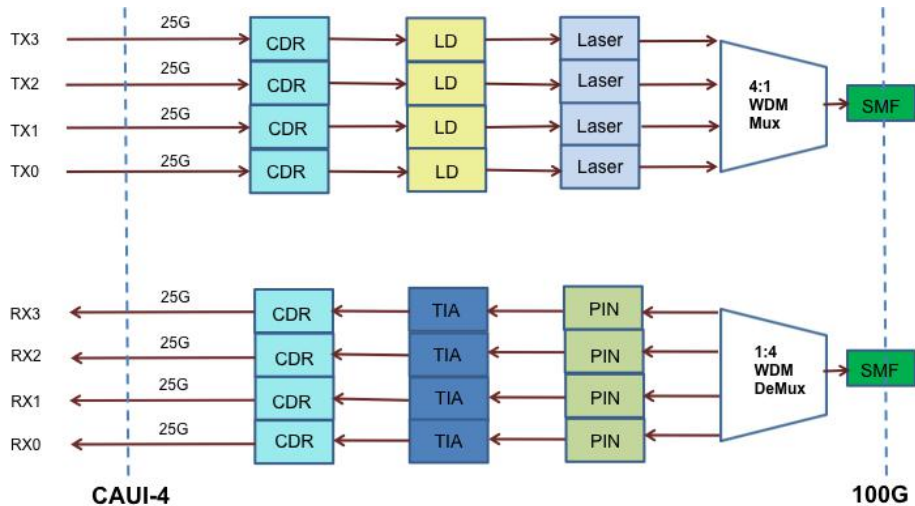
1、什么是 QSFP28 PSM4 光模块？

QSFP28 PSM4 光模块是一种高速度和低功耗的产品，专门用于数据通信应用中的光互连。它符合 PSM4 MSA 光接口规范，有可热插拔的 QSFP 外形，内置数字诊断功能，共有 4 个独立的全双工通道，每通道可达 25.78Gbps 的数据速率。QSFP28 PSM4 光模块主要应用于 40G 和 100G 以太网中，高带宽模块通过单模光纤支持 100GbE 光链路。下图是 PSM4 QSFP28 光模块在 100G 以太网中的工作原理图：



2、什么是 QSFP28 CWDM4 光模块？

QSFP28 CWDM4 光模块的传输速率为 103.1Gbp，主要应用于计算、高频交易等领域，它的成本明显高于 QSFP28 PSM4 光模块。通过粗波分复用（CWDM）技术，QSFP28 CWDM4 光模块将 1270nm、1290nm、1310nm 和 1330nm 四种波长复用到一根单模光纤上进行传输。下图是 PSM4 QSFP28 光模块在 100G 以太网中的工作原理图：



3、QSFP28 PSM4 光模块和 QSFP28 CWDM4 光模块的区别见下表：

	PSM4	CWDM4
光发射器	四个集成硅光子调制器和一个分布反馈激光器	四个 CWDM 直接调制激光器
四波长 CWDM 复用器	不需要	需要
连接器	MPO 连接器，带 8 根光纤	双工 LC 连接器
光纤	带状 SMF（8 芯）	双工 SMF
传输距离	500 米	2000 米

早在两年前，就有人曾预言 PSM4 和 CWDM 的产品将有很大的市场吸引力。目前，许多光模块供应商已将 PSM4 和 CWDM4 QSFP28 模块引入其 100G 产品列表。

此外，QSFP28 将成为 100G 数据中心网络部署的首选封装方式。[飞速光纤 \(feisu.com\)](http://feisu.com) 将继续保持其在 40G 产品领域的高性价比领先优势，并推出同类产品中最出色的 100G 光模块解决方案。更多的[光模块](#)解决方案，请移步至飞速光纤官网。